



Xerigation®

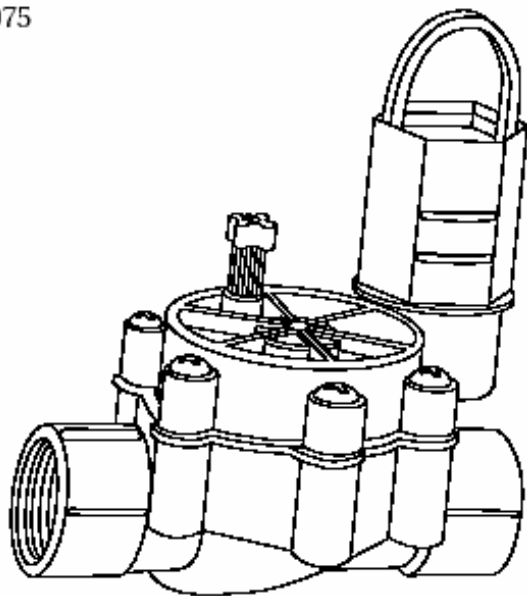
PRVKY PRO MIKROZÁVLAHU

SESTAVA XCZ – LF – 075

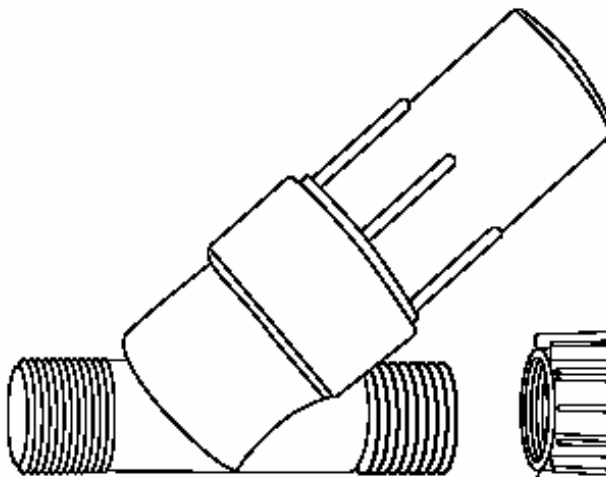


XCZ-LF-075

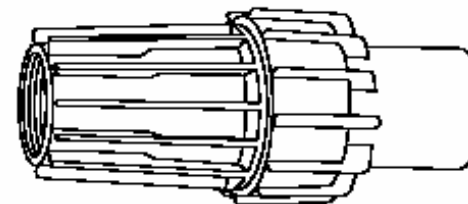
XCZ-LF-075



XCZ-LF-075 VENTIL



RBY-075 FILTR



PSI-L-30 REGULÁTOR TLAKU

FLOW →

Návod

1. Všechny spoje šroubujte teflonovou páskou (1 ½ až 2 závity).
2. Sestavte všechny díly dle výše uvedeného schématu. Ujistěte se, že voda proudí ve správném směru.
3. RBY filtr z důvodu proplachu umístěte do polohy mírně zvednuté od horizontály. Ve sudeném klimatu filtr umístěte do polohy mírně zvednuté od horizontály pro důkladné odvodnění během zazimování.

Výrobky Rain Bird Xerigation používané spolu s XCZ-LF-075:

- kapkový potrubí Drip Line, DT 025 ¼“ potrubí spaghetti, tvarovky EASY FIT, kleště PPC-200X, XM-Tool nástroj.